



Le métal à l'œuvre

Solutions de rangement industriel depuis 1954

**2020 Guide d'installation
Tiroir intégré modulaire**

Solidité • Support • Intégrité

**Un minimum de deux personnes est recommandé pour l'assemblage*



METALWARE

AVIS

Soyez prudent au cours de toute activité de manutention de pièces de métal et de montage d'une unité. Les pièces de métal peuvent présenter des rebords et des coins pointus. Nous vous recommandons d'utiliser des gants de sécurité. N'utilisez l'unité que conformément à la fonction prévue, soit l'entreposage. Ne placez pas d'objets lourds ou susceptibles de tomber sur les tablettes supérieures ni l'unité de tiroir, car ces derniers présentent ainsi des dangers de chute pouvant blesser. Assurez-vous de toujours adopter les bonnes techniques de levage lorsque vous déplacez l'unité, que cette dernière soit emballée ou montée. Les étagères devraient être périodiquement inspectées en vue de détecter les boulons desserrés, les poteaux en « T » ou les tablettes endommagées ainsi que les tablettes inadéquatement fixées sur les crochets des poteaux. Assurez-vous que le poids des objets posés sur les tablettes ne dépasse pas la capacité de charge maximale de ces dernières. Si lors d'une inspection vous détectez quelque dommage ou défectuosité que ce soit, retirez immédiatement de l'unité tous les objets et réparez la pièce endommagée ou corrigez la défectuosité avant de remettre l'unité en service.



Table des matières

Outils recommandés pour l'assemblage	4
Comment assembler une unité de tiroir modulaire intégré standard	5
Guide de référence du composant de sous-assemblage	10
Fig. 1. Tiroir d'échantillon (Boîte vide).....	10
Fig. 2. Tiroir d'échantillon (44 compartiments).....	10
Fig. 3. Tiroir d'échantillon (16 compartiments).....	11
Fig. 4. Kit Adapteur Interlok	11
Fig. 5. Séparateur	12
Fig. 6. Diviseur	12



Outils pour l'assemblage

Voici une liste d'outils recommandés pour assembler une unité de tiroir modulaire intégré standard

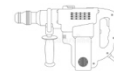
- 1 Pincettes pour positionner les supports à l'extrémité des entretoises arrière



- 2 Clé et douille $\frac{7}{16}$ " pour fixer les étagères métalliques ensemble



- 3 Perceuse à percussion et foret de perceuse à percussion $\frac{3}{8}$ " pour ciment pour ancrer l'unité de tiroir au plancher



- 4 Maillet de caoutchouc



- 5 Un niveau, 36"



- 6 Gants de travail



- 7 Lunettes de sécurité



- 8 Masque de protection





Comment assembler une unité de tiroir modulaire intégré standard Compatible avec tous les systèmes d'étagères Interlok & Série-E

- L'unité doit être assemblée et ancrée au sol à l'aide des plaques d'ancrages avant d'insérer les tiroirs
- Toute la quincaillerie nécessaire est fournie et devrait être inclus avec votre commande
- L'unité de tiroir doit être ancrée au sol en utilisant des plaques d'ancrages et un ancrage $\frac{3}{8}$ " x 3" par poteau
- ***Un minimum de deux personnes est recommandé pour l'assemblage**

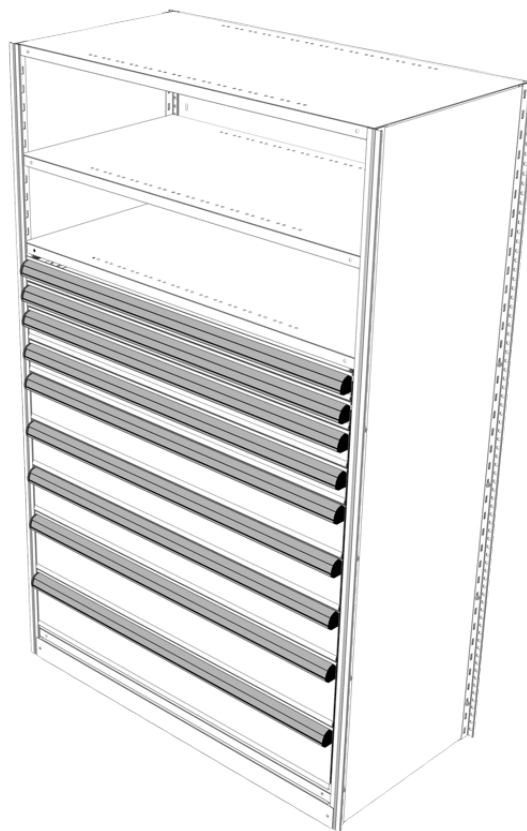


Fig. 1



Étape 1

- Boulonner les 4 adaptateurs aux poteaux en utilisant des boulons 1/4"-20UNC x 5/8"
- Les adaptateurs arrière supportent le panneau de dos directement (voir Fig. 2)

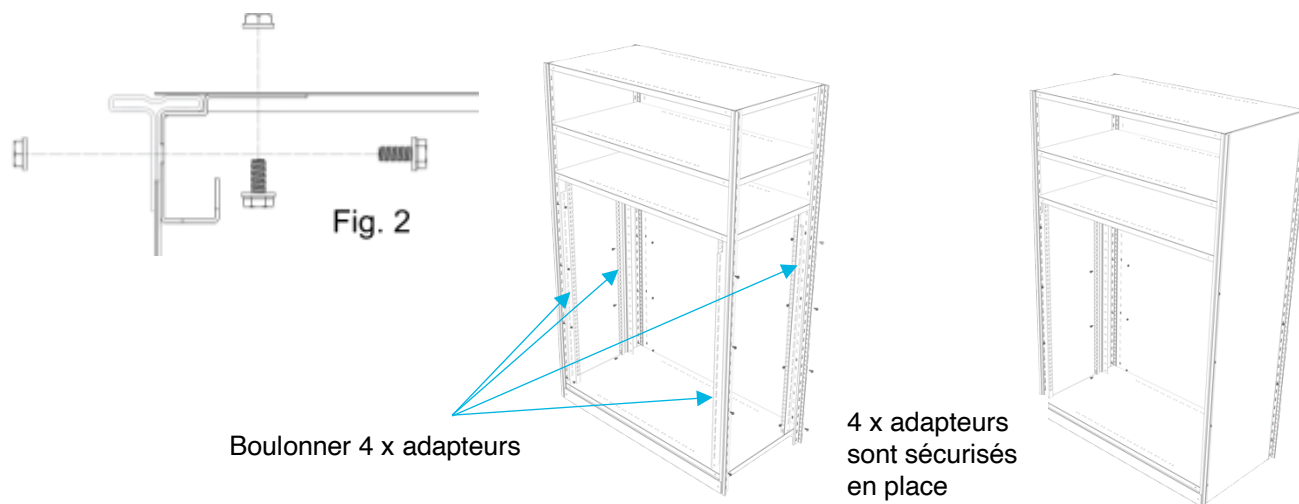
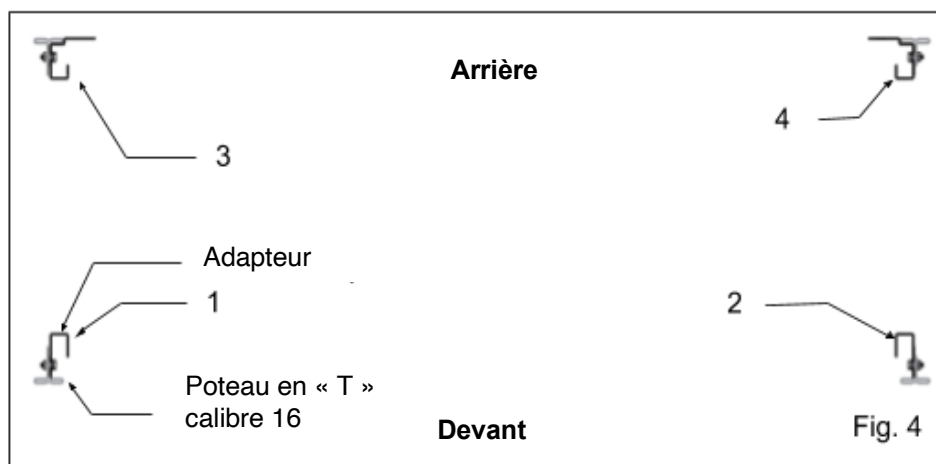


Fig. 3



- Les adaptateurs sont numérotés (de 1 to 4); voir Fig. 3 pour un positionnement facile
- Voir positionnement Fig. 4

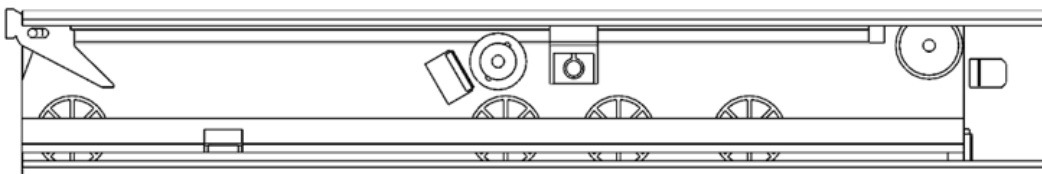




NB: Rails & Glissières

- Les rails et les glissières sont expédiés préassemblés
- Les rails et les glissières sont reflétés de chaque côté et sont identifiés comme indiqué ci-dessous

Vue intérieure
de la glissière,
côté gauche



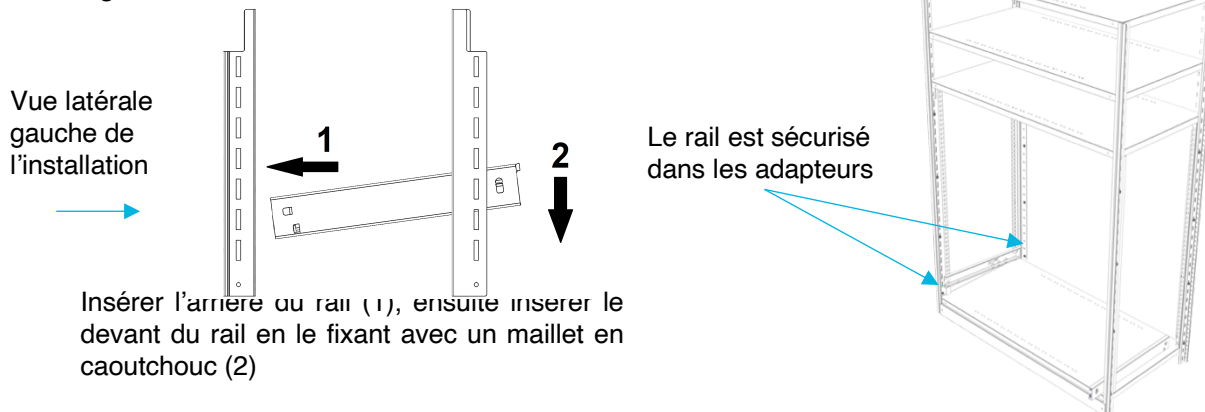
Vue extérieure
du rail, côté
gauche



Étape 2

- Insérer l'arrière du rail dans l'adaptateur (Fig. 5)
- Ensuite, insérer le devant du rail en utilisant un maillet en caoutchouc
- Il est recommandé d'installer tous les rails à leurs emplacements prévus avant d'effectuer l'étape suivante

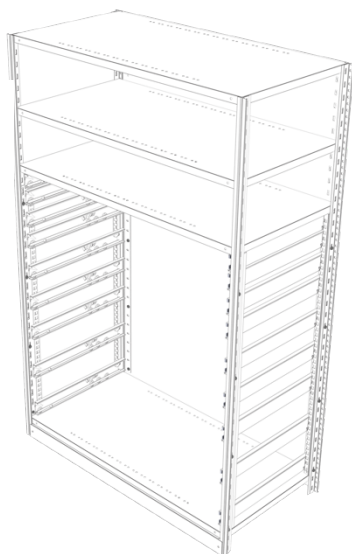
Fig. 5



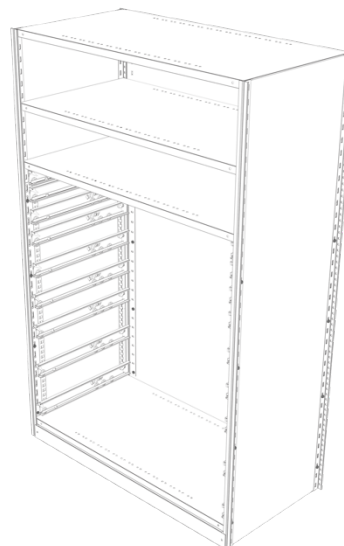
Insérer l'arrière du rail (1), ensuite insérer le devant du rail en le fixant avec un maillet en caoutchouc (2)



Insérer les rails dans les adaptateurs # 1 & 3 (côté gauche) et dans les adaptateurs # 2 & 4 (côté droite)



Tous les rails sont insérés, les panneaux latéraux et le panneau arrière sont fixés pour fermer et sécuriser l'unité



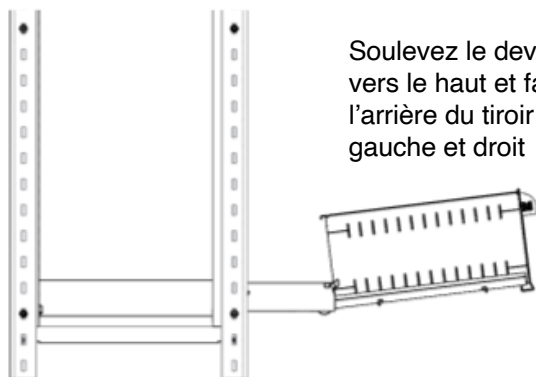
Étape 3

- Insérer le tiroir en soulevant le devant (Fig. 6)

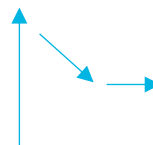
Vue latérale de l'installation



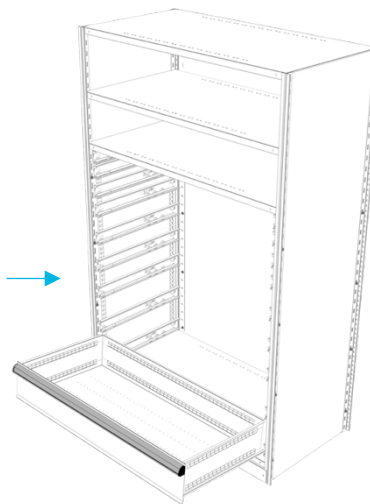
Fig. 6



Soulevez le devant du tiroir vers le haut et faites glisser l'arrière du tiroir dans les rails gauche et droit



Vue de face de l'installation

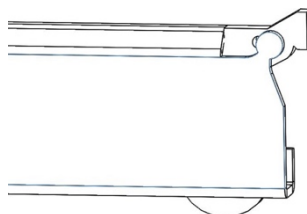




Étape 4

- Pivotez et poussez la languette de sécurité pour s'assurer que les tiroirs ne puissent se retirer (Fig. 7)

Fig. 7



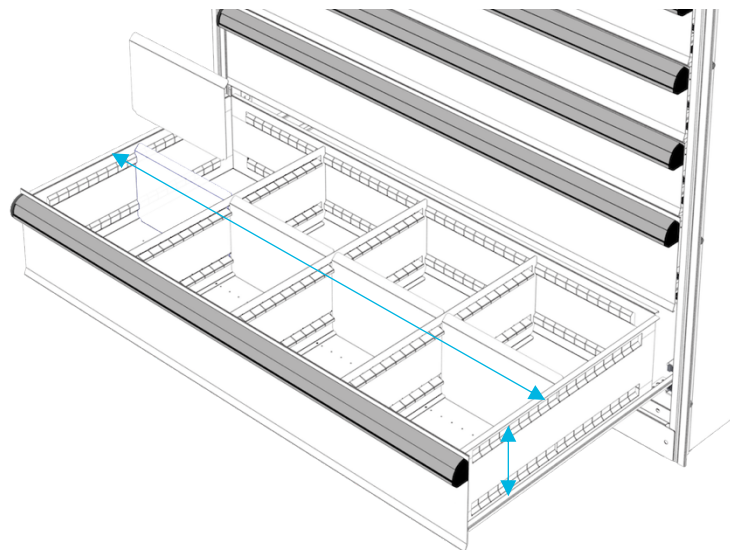
Pivotez et tirez la languette pour glisser le tiroir dans le rail



Pivotez et tirez la languette pour verrouiller le tiroir en place

NB: Le bâti du tiroir

- Toutes les hauteurs de tiroir ((3" – 4" – 5" – 6" – 7" – 8" – 10" – 12")) sont conçues avec des compartiments profonds pour éviter les débordements
- Une façade de 8" offre une profondeur utilisable de 7"
- Chaque tiroir est perforé pour une configuration maximale possible du compartiment
- Les séparateurs sont vissés pour plus de rigidité et de support, et peuvent être déplacés latéralement à tous les 1"
- Les dimensions de chaque compartiment individuel peuvent être modifiées au 1" à l'aide des diviseurs galvanisés de calibre 20



Les cotes de tiroir et les diviseurs sont à niveau avec le haut de la façade du tiroir

Répétez les étapes 3 et 4 pour tous les tiroirs restants



Guide de référence des composants de sous-assemblage

Fig. 1 (ci-dessous): Tiroir (Code du produit: DR81836_-00-0000_ : Tiroir vide)

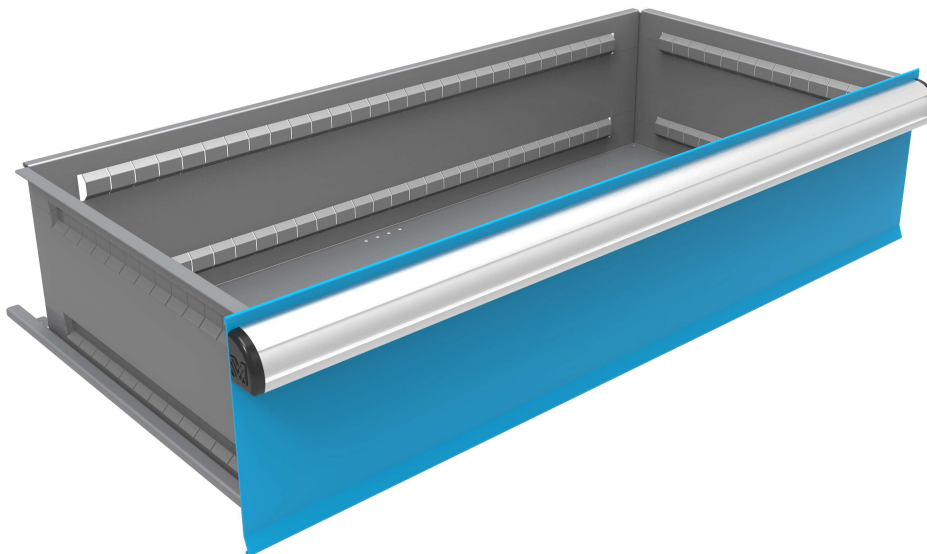


Fig. 2 (ci-dessous): Tiroir (Code du produit: DR41848_-44-1033_ : 44 compartiments)

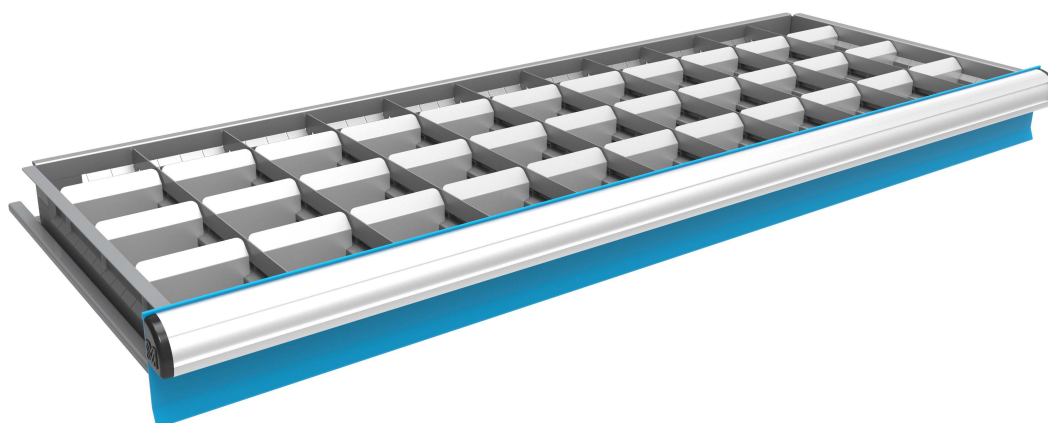




Fig. 3 (ci-dessous): Tiroir (Code du produit: DR82448_-16-0312_ : 16 compartiments)

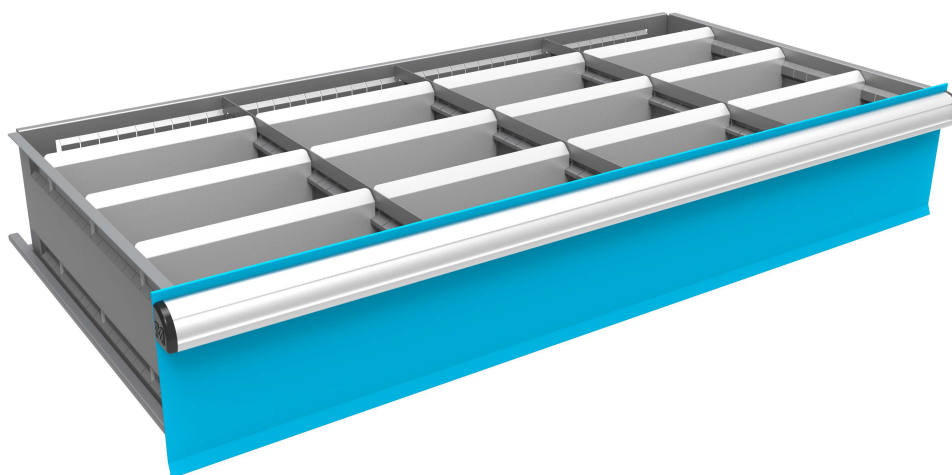


Fig. 4 (ci-dessous): Kit adaptateur Interlok (Code du produit: INDA_ : de 12" à 48")

NB: Adapteurs

- **24"H et moins:**
une étagère est requise
directement sur le dessus
du "bloc" tiroir
- **36"H et 48"H:**
2 étagères sont requises;
une sur le dessus et une
autre sous le du "bloc" tiroir

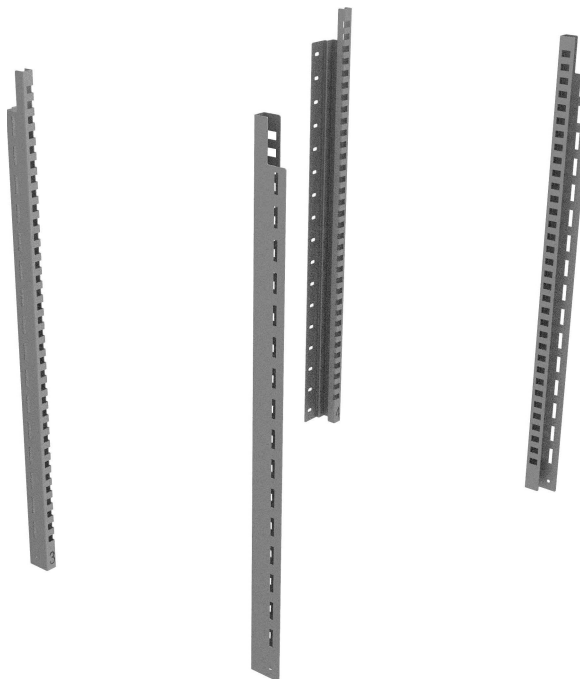




Fig. 5 (ci-dessous): Séparateur (Code du produit: DS_18 ou DS_24 : 18" ou 24" uniquement)

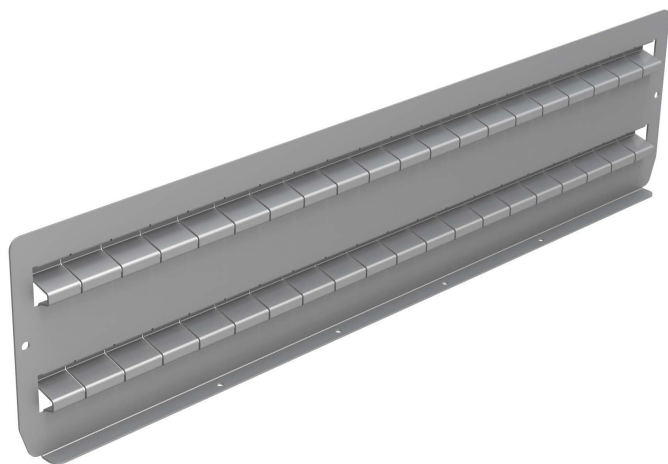
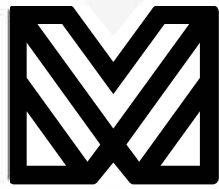


Fig. 6 (ci-dessous): Diviseur (Code du produit: DD_ : de 3" à 12")





METALWARE



METALWARE

5735 Place Turcot, Montreal, QC H4C 1V9

1-514-937-9533

1-833-937-9533

info@metalware.ca

www.metalware.ca